







### BESCHREIBUNG/DESCRIPTION

Die Kaltluftpistole der Serie CS ist eine ortsveränderbare, sofort einsatzbereite Kaltluftquelle.

Sie funktioniert nach dem Prinzip der Vortex Rohre und kühlt bei einer ganzen Reihe von Fertigungsprozessen.

Die Kaltluftpistole verwendet ausschließlich Druckluft, um einen kalten Luftstrom zu erzeugen, dessen Temperatur bis zu 40°C niedriger ist als die der zugeführten Druckluft (bei einem Druck von 5,5 bar).

Das Luftvolumen am Ausgang kann durch das Austauschen des sich im Rohr befindenden Generators angepasst werden (s. Seite 100). Anderes Zubehör ist ebenfalls erhältlich (s. Seite 94), um die Benutzung der Kaltluftpistole an jede Anwendung optimal anzupassen.

The cold air gun series CS is a mobile, ready-to-run cold air source. It works according to the principle of a vortex tube and cools during numerous production processes. The cold air gun only uses compressed air to generate a cold air flow, whose temperature is up to 40°C lower than the temperature of the fed compressed air (at a pressure of 5.5 bar).

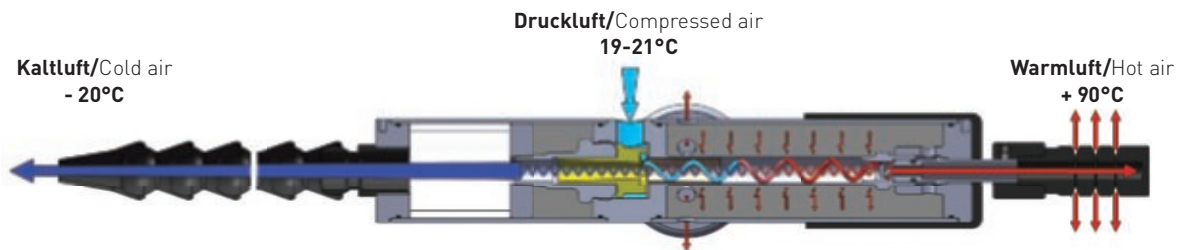
The volume of air at the output can be adjusted by replacing the generator in the tube. (See page 100). For an ideal use of the cold air gun, other accessories are also available (see page 94).

### BESONDERE MERKMALE/SPECIAL FEATURES

- Einfacher Einsatz
- Leises Arbeiten
- Keine Wartung, keine beweglichen Teile
- Sparsam und leicht
- Magnethalteplatte und Generatoren-Einsätze inbegriffen (1 zusätzlicher Generator für das Modell CS 5, 2 zusätzliche Generatoren für die Modelle CS 10 YR und 3 zusätzliche Generatoren für die Modelle CS 15 R und CS 15 YR)

- Easy to use
- Quiet operation
- No maintenance, no moving parts
- Economic and easy
- Magnetic plate and generator-inserts included (1 generator for the model CS 5, 2 generators for the model CS 10 YR and 4 generators for the models CS 15 R and CS 15 YR)

### PRINZIPSCHEMA/PRINCIPLE DIAGRAM



### BRANCHEN/KEY SECTORS



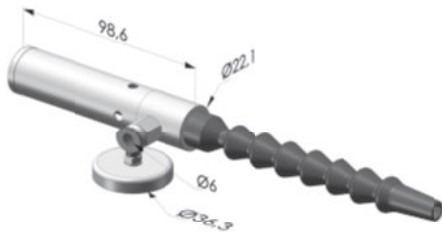
### TECHNISCHE INFORMATIONEN/TECHNICAL INFORMATION

Artikelnr./ Item number	Vaku- Anschluss/ Vacuum connection	Kühlleistung/ Cooling performance		Luftverbrauch/ Air consumption (l/min)	Luftdruck/ Air pressure (bar)	Gewicht/ Weight (g)	Vorteile/ Benefits
		(Kcal/h)	(kWatt/h)				
CS 5	M5	100	0,18	220	7	95	Kompakt, niedriger Verbrauch/ Compact, low consumption
CS 15 R	G1/4"	150 bis/to 700	0,18 bis/to 0,82	280 bis/to 990	7	1 400	Regelbarer Luftstrom/ Adjustable air flow
CS 10 YR	G1/4"	150 bis/to 280	0,18 bis/to 0,32	280 bis/to 425	7	1 260	Doppelter Ausgang, geringer Durchfluss/ Dual output, low flow
CS 15 YR	G1/4"	150 bis/to 700	0,18 bis/to 0,82	280 bis/to 990	7	1 500	Doppelter Ausgang, regelbarer Luftstrom/ Dual output, adjustable air flow

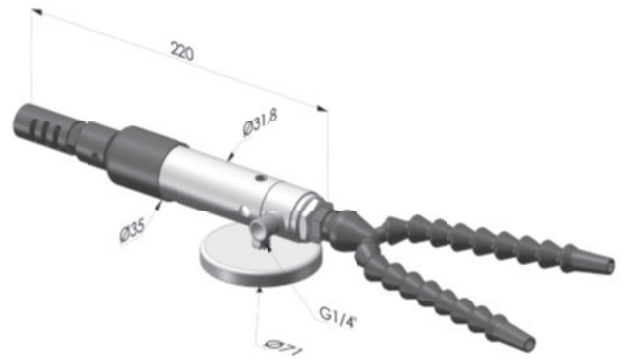
### ANWENDUNGEN/APPLICATIONS

- Einsetzbar für Glas, Metall, Kunststoff und Holz
- Thermo-Prüfung elektronischer Komponenten, Leiterplatten und Thermostate
- Ideal für Arbeitsprozesse mit Bohrungen, Rändelungen, Schärfen und Schleifen

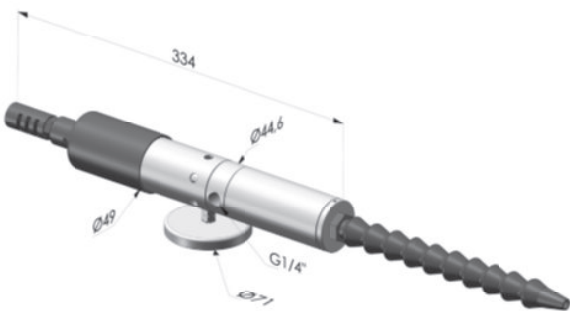
- Suitable for glass, metal, plastic and wood
- Thermal testing of electronic components, printed circuit boards and thermostats
- Ideal for work processes with holes, edge lungs, sharpening and grinding



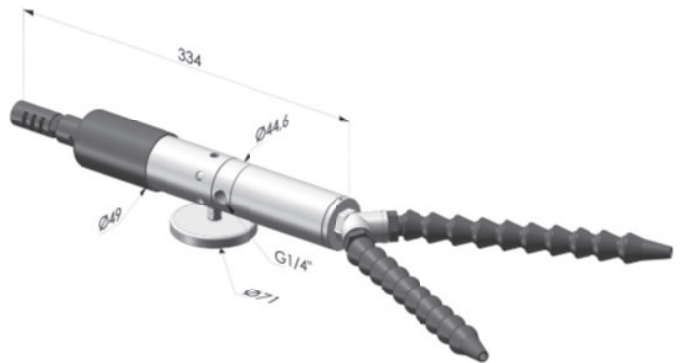
**CS 5** ■ Eloxiertes Aluminium/Anodized aluminium



**CS 10 YR** ■ Edelstahl/Stainless steel



**CS 15 R** ■ Edelstahl/Stainless steel



**CS 15 YR** ■ Edelstahl/Stainless steel



### BESCHREIBUNG/DESCRIPTION

NOVACOM bietet eine große Auswahl an Zubehör für die Kaltluftpistolen der Serie CS an. Personalisieren Sie Ihre Pistole mithilfe der einzeln verfügbaren Kugelgelenksegmente und Gewindestücke. Benutzen Sie Rundstrahl- oder Flachstrahldüsen für einen präzisen oder breiten Luftstrahl.

NOVACOM offers a large selection of accessories for the cold air guns series CS. Personalize your gun by using the separately available ball joint segments and threaded pieces. Use round-jet nozzles or wedges for a precise or wide air jet.

### BESONDERE MERKMALE/SPECIAL FEATURES

- Breites Angebot an Zubehör
- Anpassbarkeit an verschiedenste Anforderungen
- Wide range of accessories
- Adaptability to a wide range of requirements

### BRANCHEN/KEY SECTORS



### TECHNISCHE INFORMATIONEN/TECHNICAL INFORMATION

Artikelnr./ Item number	Länge/ Length (mm)	Schlauchinnen- $\phi$ / Hose inner-diameter (mm)	Kit-Zusammenstellung/Kit contents
K0600	330	6,35	20 Kugelgelenksegmente + 3 Rundstrahldüsen + 2 Anschlüsse (G1/8" und G1/4")
K0900	330	9,5	16 Kugelgelenksegmente + 3 Rundstrahldüsen + 2 Anschlüsse (G1/2" und G3/8")
K1200	330	12,7	12 Kugelgelenksegmente + 3 Rundstrahldüsen + 2 Anschlüsse (G1/2" und G3/8")

Artikelnr./ Item number	Typ/Type	Länge/Length (mm)	Dicke/Thickness (mm)	Anschluss/Connection
Q0600	Flaches Endstück/Flat end piece	25	1	G1/4"
Q0900	Flaches Endstück/Flat end piece	31	2	G3/8"
Q1200	Flaches Endstück/Flat end piece	31	4	G1/2"

Spezifizierung/Specification	
Material/Material	Kunststoff/Plastic

### ANWENDUNGEN/APPLICATIONS

- Anbau auf Kaltluftpistolen je nach Bedarf und Anwendung
- Mounted on cold air guns depending on the requirements and the application



**K0600** ■ Kunststoff/Plastic



**Q0600** ■ Kunststoff/Plastic



**K0900** ■ Kunststoff/Plastic



**Q0900** ■ Kunststoff/Plastic



**K1200** ■ Kunststoff/Plastic



**Q1200** ■ Kunststoff/Plastic