



# Top Gun III

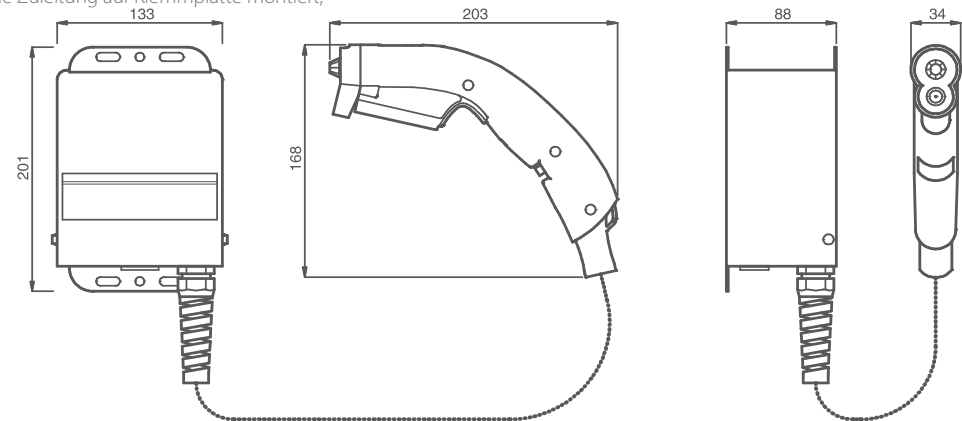
Ionensprühpistolen sind Druckluftpistolen mit eingebauter Ionisation. Sie sind generell einsetzbar zur Reinigung und Neutralisation von verschiedenen Materialien. Die Neutralisation der statischen Ladungen erleichtert das Abblasen von Verunreinigungen und verhindert, daß erneut Staub und Schmutzteilchen angezogen werden. Es ist wichtig, daß die benutzte Druckluft öl- und wasserfrei ist. Die Pistolen werden an ein Netzteil angeschlossen, das sie mit der erforderlichen Hochspannung versorgt. Die Simco-Ion Top Gun III ist für leichte industrielle Anwendungen geeignet. Sie bietet eine besonders hohe Abblaskraft bei niedrigem Luftverbrauch, so daß sie eine hochwirksame Reinigung mit einem maximalen Antistatik Effekt vereint. Ein Filter am Pistolenaustritt sorgt für die Sauberkeit der Luft. Durch den leichtgängigen Abzug läßt sich die Top Gun auch längere Zeit bequem bedienen. Die Pistole enthält die gesamte Funktionalität: Regelventil für den Luftstrom, Kalibrierung und eine LED, für die Stromversorgung und/oder die Ionisation. Pistole und Kabel sind statisch ableitend. Zur Erleichterung der Arbeit wird eine Halterung mitgeliefert. Jede Pistole benötigt ein separates Netzteil.

## Top Gun Sidekick

Der Top Gun Sidekick eignet sich sehr für "handsfree" arbeiten. Mit einem Fußpedal kann das Abblasen und das Ionisieren angesteuert werden. Der Top Gun Sidekick ist auf eine flexible Zuleitung auf Klemmplatte montiert, was eine einfache Positionierung gewährleistet.



Top Gun Sidekick



Zeichnung Top Gun III

### Simco-Ion Netherlands

Postbus 71  
Lochem, The Netherlands NL-7240 AB  
Tel: +31 (0)573 288333  
Fax: +31 (0)573 257319  
general@simco-ion.nl  
www.simco-ion.nl

### Technische Angaben

|                         |                                   |
|-------------------------|-----------------------------------|
| Wirkentfernung          | 300 mm max.                       |
| Gehäuse                 | schlagfestes Kunststoff           |
| Ionisierungs Emitter    | spezielle Legierung               |
| Kabel                   | statisch ableitendes, 3 Meter     |
| Gewicht                 | 0,8 kg mit 3 Meter Kabel          |
| Umgebungstemperatur     | 0- 40°C                           |
| Einsatz                 | leicht industriell                |
| Betriebsspannung        | 5 kV AC                           |
| Geräuschpegel           | 76 dB mit 2 bar bei 0,6 m Abstand |
| Luftverbrauch           | 86 l/min. mit 2 bar               |
| Erforderliche Druckluft | 7 bar                             |
| Druckluftanschluß       | 1/8"NPT female                    |
| Luftfilter              | 0,01 Mikron                       |
| Passendes Netzteil      | Top Gung III Netzteil             |