



Cobra

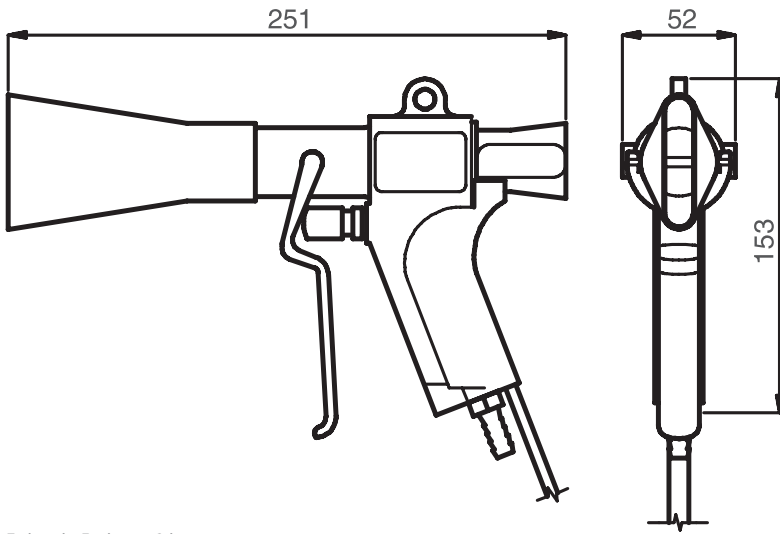
Aufgrund der robusten Ausführung eignen sich die Pistolen ES-2J und Cobra hervorragend für den industriellen Einsatz. Ionensprühpistolen sind Druckluftpistolen mit eingebauter Ionisation. Sie sind generell einsetzbar zur Reinigung und Neutralisation von verschiedenen Materialien.

Die Ionensprühpistole vom Typ Cobra eignet sich hervorragend für den härteren industriellen Einsatz. Sie hat ein leichtes Gehäuse aus strapazierfähigem und schlagfestem Kunststoff. Der Luftstrom wird mit Hilfe des Drückers geregelt. Das Ansaugen der Umgebungsluft auf der Rückseite bewirkt eine Luftstromverstärkung mit einem Faktor von mindestens 6 : 1. Die aerodynamisch in das Gehäuse integrierte Hochspannungsspitze reinigt sich während des Betriebs selbst. Die Pistole wird serienmäßig mit einem 6 m langen Kabel geliefert und ist auch mit einem 12 m Kabel verfügbar. Bis zu zwei Pistolen können an ein Netzteil angeschlossen werden.

Technische Angaben

Cobra	
Wirkentfernung	600 mm Max.
Gehäuse	schlagfester Kunststoff
Ionisierung Spitze	spezielle Legierung
Kabel	PVC und PE, 6 oder 12 Meter
Gewicht	0,6 kg inkl. 6 Meter Kabel
Umgebungstemperatur	0 - 55°C
Einsatz	industriell
Betriebsspannung	5,1 kV AC
Geräuschpegel	95 dB mit 2 bar bei 0,6 m Abstand
Luftverbrauch	200 l/min. mit 2 bar
Erforderliche Druckluft	7 bar
Druckluftanschluß	1/4" BSP, Schlauch Min 9 mm Ø
Passendes Netzteil	A2A5G





Technische Zeichnung Cobra

SIMCO IONTM
An ITW Company

Cobra_PS_D
©Simco-Ion – All rights reserved.
Specifications are subject to change without notice.

Simco-Ion Netherlands
Postbus 71
Lochem, The Netherlands NL-7240 AB
Tel: +31 (0)573 288333
Fax: +31 (0)573 257319
general@simco-ion.nl
www.simco-ion.nl